

Mueble cafetera

MODELOS MODELS MODÈLES	→	↗	↑	☰
	Largo (mm)	Fondo (mm)	Alto (mm)	Estantes
MCAF 820	820	600	1050	0
MCAF 1000 CD/CI	1000	600	1050	3
MCAF 1500	1468	600	1050	3
MCAF 2000	1960	600	1050	3
MCAF 2500	2452	600	1050	3

Características técnicas y constructivas sujetas a variación sin previo aviso
 We reserve the right to change specifications without prior notice
 Caractéristiques techniques et constructives soumises à variation sans préavis.

Características:

- Cuerpos central, estantes, respaldo y columnas en acero inox AISI 304.
- Cajones, puertas y tolva con tirador integrado.
- Separación entre estantes de 330, 225 y 220 mm.
- Patas regulables hasta 200 mm.



MCAF 820



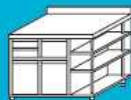
MCAF 1500



MCAF 820
358,8 €



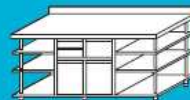
MCAF 1000 CD
426,4 €



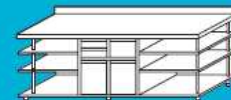
MCAF 1000 CI
426,4 €



MCAF 1500
566 €



MCAF 2000
598 €



MCAF 2500
779 €

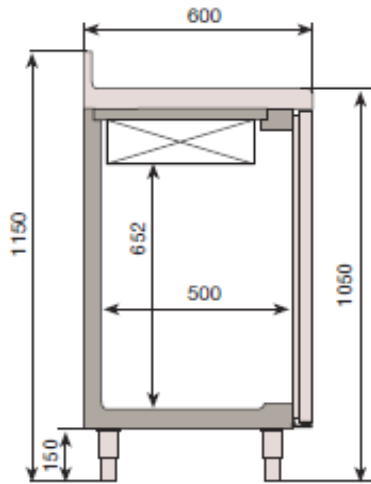
CD = Cuerpo lado derecho
Block on the right
Corps côté droit

CI = Cuerpo lado izquierdo
Block on the left
Corps côté gauche

Fersta Internacional SL

C/Joan Maragall,9· Local 1 ·08100 Mollet del Vallés (BCN) Spain

Fax: 93 476 11 77 www.fersta.com info@fersta.com



FMPP 2000 CR

Frete mostrador

MODELOS MODELS MODÈLES	→	↗	↑	⏻	⚡	📦	📱	📖	🔧	❄️	🛒	☁️	💧	🌡️	🧼	🕒	❄️	🔗	🔗
	Largo (mm)	Fondo (mm)	Alto (mm)	Potencia (W)	Tensión Frecuencia (V/Hz)	Volumen cámara (L)	Nº puertas	Estantes puerta	Compresor (HP)	Potencia frigorífica (W a -10°C)	Consumo (kWh/24h)	Condensación	Evaporación	Régimen T ^{ex} (32°C)	Desescarche	Control	Refrigerante	De serie	Opcional*
FMPP 1500 II	1468	600	1050	461	220/50	325	2	2	1/4	298	6,6	Ventilada Ventilated Ventilé	Forzada Forced Forcé	-2°C/+8°C	Automático Automatic Automatique	Digital	R 134 a	2 cajones 2 drawers 2 tiroirs	Tolva Hopper Trémie
FMPP 2000 II	1960	600	1050	547	220/50	510	3	2	1/3	395	7,9	Ventilada Ventilated Ventilé	Forzada Forced Forcé	-2°C/+8°C	Automático Automatic Automatique	Digital	R 134 a	2 cajones 2 drawers 2 tiroirs	Tolva Hopper Trémie
FMPP 2500 II	2452	600	1050	585	220/50	695	4	2	3/8	464	8,4	Ventilada Ventilated Ventilé	Forzada Forced Forcé	-2°C/+8°C	Automático Automatic Automatique	Digital	R 134 a	2 cajones 2 drawers 2 tiroirs	Tolva Hopper Trémie
FMPP 1500 CR	1468	600	1050	623	220/50	325	2	2	1/3	395	10,5	Ventilada Ventilated Ventilé	Forzada Forced Forcé	0°C/+6°C	Automático Automatic Automatique	Digital	R 134 a	2 cajones 2 drawers 2 tiroirs	Tolva Hopper Trémie
FMPP 2000 CR	1960	600	1050	700	220/50	510	3	2	3/8	464	11,8	Ventilada Ventilated Ventilé	Forzada Forced Forcé	0°C/+6°C	Automático Automatic Automatique	Digital	R 134 a	2 cajones 2 drawers 2 tiroirs	Tolva Hopper Trémie
FMPP 2500 CR	2452	600	1050	822	220/50	695	4	2	1/2	568	13,8	Ventilada Ventilated Ventilé	Forzada Forced Forcé	0°C/+6°C	Automático Automatic Automatique	Digital	R 134 a	2 cajones 2 drawers 2 tiroirs	Tolva Hopper Trémie

Características técnicas y constructivas sujetas a variación sin previo aviso / We reserve the right to change specifications without prior notice / Caractéristiques techniques et constructives soumises à variation sans préavis.

Características:

- Exterior e interior en acero inox AISI 304, respaldo en chapa galvanizada.
- Aislamiento en poliuretano inyectado a 40 Kg/m³, libre de CFC's
- Desagüe en el interior de la cámara y bandeja evaporativa en acero inox.
- Control de temperatura final de desescarche.
- Interior con uniones de amplio radio para facilitar la limpieza.
- Unidad condensadora con guías correderas para su extracción a 3/4.
- Encimera con peto sanitario de 100 mm y 50 mm de espesor.
- Puertas con tirador integrado y bisagra pivotante con bloqueo de apertura.
- Contrapuerta embutida con burlete de triple cámara fácilmente sustituible.
- Sistema de condensación ventilada INFRICOOOL.
- Guías y parrillas fácilmente desmontables para limpieza.
- Parrillas interiores de 325x430 y claro de puerta 375x726.
- Patas regulables hasta 200 mm.



FMPP 2000 II



FMPP 1500 II
1.188 €



FMPP 2000 II
1.430 €



FMPP 2500 II
1.663 €



FMPP 1500 CR
1.307 €



FMPP 2000 CR
1.609 €



FMPP 2500 CR
1.900 €

Fersta Internacional SL

C/Joan Maragall,9· Local 1 ·08100 Mollet del Vallés (BCN) Spain

Fax: 93 476 11 77 www.fersta.com info@fersta.com