

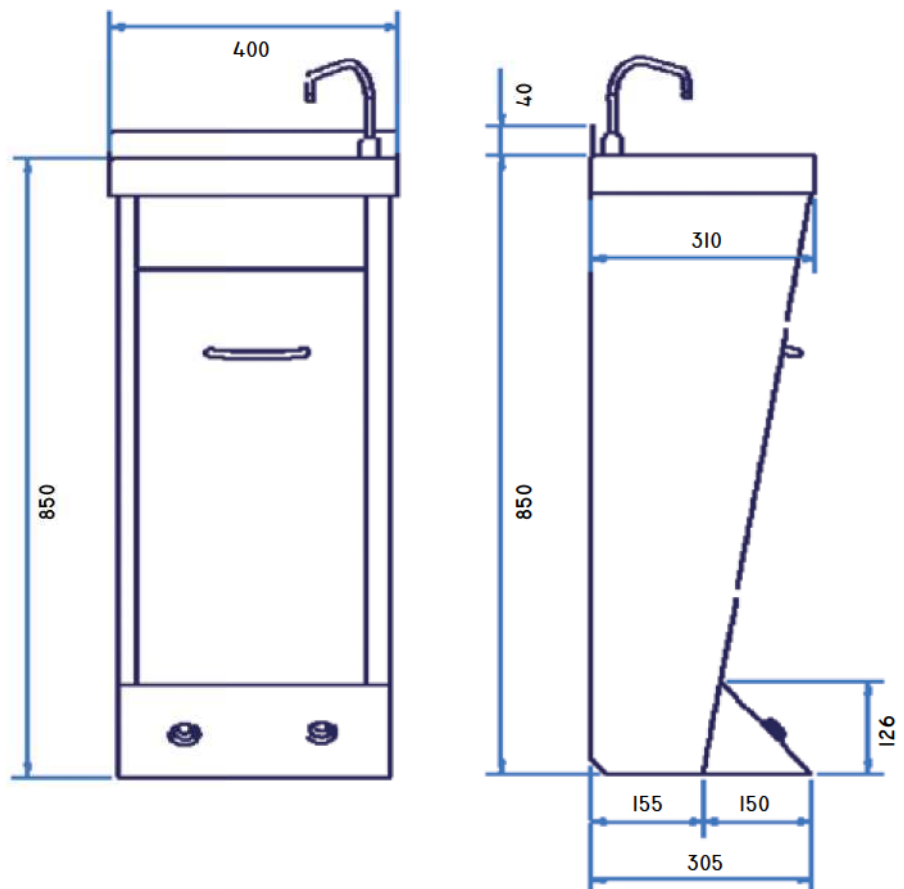
3

LAVAMANOS

Construidos en acero inoxidable AISI 304. Embutición de la cubeta en 1 mm de espesor con amplios radios para dar mayor robustez y facilitar su limpieza. Los lavamanos se suministran totalmente equipados, excepto los lavabos que se pueden suministrar por separado.

Lavamanos de pie

Construido totalmente en acero inoxidable AISI 304. Embutición de la cubeta en 1 mm. de espesor con amplios radios para dar máxima robustez y facilitar su limpieza. Se suministra totalmente equipados, con lavabo, caño giratorio, doble pulsador de pie, uno con mezcla de agua fría y caliente y otro con agua fría, según normativa. Puerta frontal registrable para un fácil acceso. Preparado para instalar. No incluye latiguillos para tomas de agua.



Modelo	Referencia	Medidas en mm	Tipo de mando	P.V.P.
LMD-438	045241	400 x 310 x 850	Pulsador	444,00

Lavamanos mural

Cubeta embutida de 1 mm. de espesor en acero inoxidable AISI 304. Amplios radios para dar máxima robustez y facilitar su limpieza. Peto posterior de 40 mm. Se suministra totalmente equipado con lavabo para fijar a pared, caño giratorio, pulsador de rodilla y batería mezcladora.



• Incluye accesorios

Modelo	Referencia	Medidas en mm	Tipo de mando	P.V.P.
LM-430 ECO	046109	380 x 295 x 135	Pulsador rodilla	230,00

Lavabos



(No incluye grifería)

Modelo	Referencia	Medidas en mm	P.V.P.
LE - 438	047101	400 x 313 x 140	80,00
LE - 430	048100	380 x 295 x 135	75,00

Accesorios para lavamanos

Modelo	P.V.P.
Pulsador de rodilla	65,00
Mezclador	40,00
Caño cisne	12,00
Pulsador de pie	58,00



Accesorios para fregaderos

Tubos rebosaderos de acero inoxidable

Modelo	Referencia	Medidas en mm	P.V.P.
T - 15	044101	150	10,00
T - 20	044102	200	12,00
T - 25	045103	250	14,00
T - 30	044104	300	16,00
T - 37	044105	370	18,00



Valvula de desagüe en acero inoxidable

Modelo	Referencia	P.V.P.
V - 1	044106	6,00

